

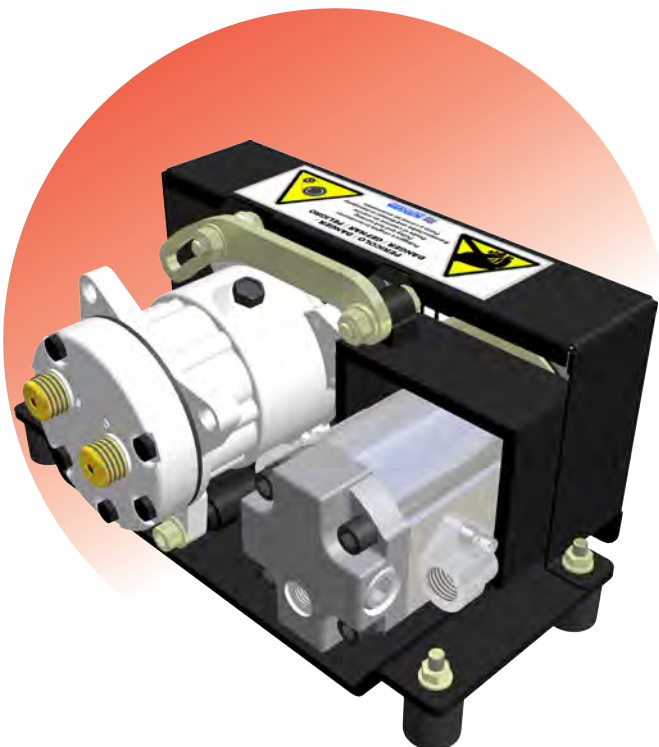


**AUTOCLIMA**  
QUALITY & COMFORT

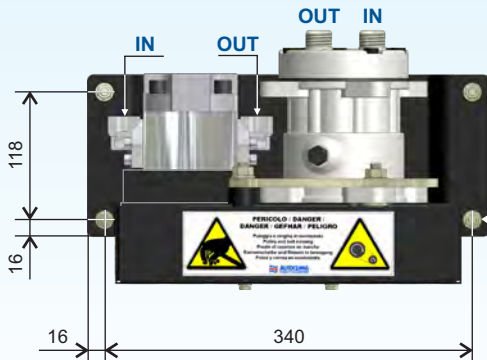
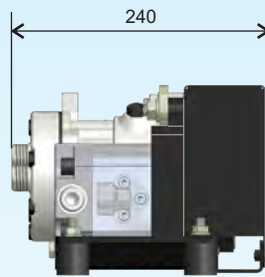
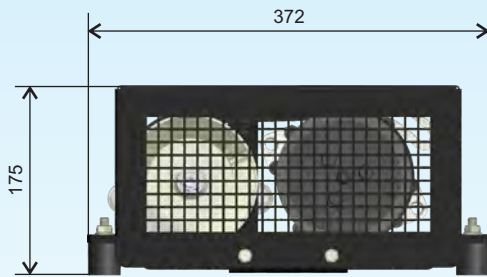
## GRUPPO IDRAULICO



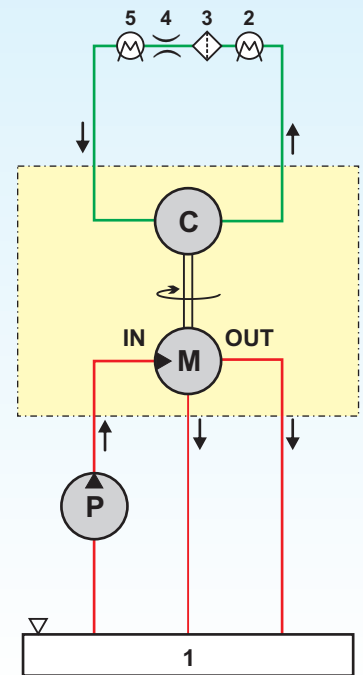
**DENVER**  
AIR CONDITIONERS



-  Gruppo a trascinamento compressore con motore idraulico, adatto per applicazioni su veicoli dotati di impianto idraulico come ad esempio macchine agricole, mezzi di manovra ferroviari o veicoli movimento terra. Permette il posizionamento del compressore in posizione remota rispetto al motore del veicolo.
-  Compresseur fonctionnant par moyen d'un moteur hydraulique, à utiliser sur véhicules équipés d'un système hydraulique comme par exemple les engins agricoles, de travaux publique ou ferroviaires. Il permet le positionnement du compresseur dans une position loin du moteur du véhicule.
-  The compressor is driven by an hydraulic motor : this device is suitable to be used on vehicles equipped with an hydraulic circuit like agricultural vehicles, earth moving machines or railway vehicles. It allows the positioning of the compressor in a remote position respect to the vehicle's engine.
-  Gruppe mit Kompressor von hydraulischen Motor angetrieben. Es ist für Einsatz in Fahrzeuge mit hydraulische Anlage geeignet, wie z. B. landwirtschaftliche Maschinen, Bahnfahrzeuge, Baggers, usw. Erlaubt eine Einbau des Kompressor weit vom Fahrzeugmotor.
-  Grupo con arrastramiento del compresor à traves de un motor hidraulico. Es idoneo por aplicaciones sobre vehiculos que ya tienen un sistema hidraulico como por ejemplo maquinarias agriculas, medios de maniobra ferroviarios o bien vehiculos de obras publicas. Permite el posiccionamiento del compresor en una posiccion leja respecto al motor del vehiculo.



N° 4 supporti elastici M8  
 Nr. 4 supports élastiques M8  
 Nr.4 shock absorbers M8  
 4 elastische Halterungen M8  
 N° 4 soportes elasticos M8



<span style="display:inline-block; width:10px; height:10px; background-color:yellow;"></span>	Gruppo idraulico	Groupe hydraulique	Hydraulic device	Hydraulische Gruppe	Grupo hidraulico
<span style="display:inline-block; width:10px; height:10px; background-color:red;"></span>	Circuito idraulico	Hydraulic circuit	Hydraulic circuit	Hydraulischer Kühlkreis	Circuito hidraulico
<span style="display:inline-block; width:10px; height:10px; background-color:green;"></span>	Circuito impianto AC	Circuit de climatisation	AC circuit	Klima Kühlkreis	Circuito equipo AA

<b>1</b>	Serbatoio	Reservoir	Tank	Tank	Tanque
<b>2</b>	Condensatore	Condenseur	Condenser	Kondensator	Condensador
<b>3</b>	Filtro deidratatore	Filtre déshydrateur	Receiver drier	Trockner	Filtro deshidrator
<b>4</b>	Valvola espansione	Détendeur	Expansion valve	Expansionsventil	Valvula de expansion
<b>5</b>	Evaporatore	Evaporateur	Evaporator	Verdampfer	Evaporador
<b>P</b>	Pompa idraulica	Pompe hydraulique	Hydraulic pump	Hydraulikpumpe	Bomba hidraulica
<b>M</b>	Motore idraulico	Moteur hydraulique	Hydraulic motor	Hydraulikmotor	Motor hidraulico
<b>C</b>	Compressore	Compresseur	Compressor	Kompressor	Compresor

Dati tecnici nominali	Données techniques nominaux	Nominal technical data	Technische Nominal-Eigenheiten	Datos tecnicos	
<b>MOTORE IDRAULICO</b> • Dimensione attacchi IN/OUT • Portata fluido idraulico • Pressione fluido idraulico • Valvola di sicurezza integrata	<b>MOTEUR HYDRAULIQUE</b> • Dimension raccords IN/OUT • Débit du fluide hydraulique • Pression du fluide hydraulique • Soupape de sécurité intégrée	<b>HYDRAULIC MOTOR</b> • IN/OUT connection dimensions • Hydraulic fluid capacity • Hydraulic fluid pressure • Integrated safety valve	<b>HYDRAULIKMOTOR</b> • Abmessung der Anschlüsse EIN/AUS • Hydraulische Flüssigkeitsmenge • Hydraulischer Flüssigkeitsdruck • Integriertes Sicherheitsventil	<b>MOTOR HIDRAULICO</b> • Dimension conexiones IN/OUT • Caudal fluido hidraulico • Presion fluido hidraulico • Válvula de seguridad integrada	1/2" 15 - 25 dm <sup>3</sup> /min 100 - 150 bar 150 bar
<b>COMPRESSORE</b> • Dimensione attacchi IN/OUT • Cilindrata • Voltaggio giunto elettromagnetico • Assorbimento elettrico • Peso totale del gruppo	<b>COMPRESSEUR</b> • Dimension raccords IN/OUT • Cylindrée • Voltage joint électromagnétique • Absorption électrique • Poids total	<b>COMPRESSOR</b> • IN/OUT connection dimensions • Displacement • Electromagnetic Coupling Voltage • Electrical Absorption • Total Weight	<b>KOMPRESSOR</b> • Abmessung der Anschlüsse EIN/AUS • Hubraum • Spannung elektromagnetische Kupplung • Stromverbrauch • Gesamtgewicht der Gruppe	<b>COMPRESOR</b> • Dimension conexiones IN/OUT • Cilindrada • Voltaje del junto electromagnetico • Intensidad absorbida • Peso total del grupo	1"-14 UNS Rotalock 154,9 cc 12 V / 24 V 4 A (12 V) / 2 A (24 V) 19kg

La nostra società si riserva il diritto di migliorare e modificare ciascuno dei modelli illustrati, senza alcun preavviso.  
 Notre Société se réserve le droit d'améliorer et de modifier sans aucun préavis chacun des modèles ci-illustrés.

The company reserves the right to modify any design in the model without prior notice as per our policy of continuous improvement of design, quality and performance.

Unsere Firma behält sich das Recht vor, jeden Modell hier erläutert ohne Vorankündigung zu ändern und verbessern.

La compañía se reserva el derecho a modificar cualquier diseño en los modelos sin previo aviso debido a la política de continua mejora en el diseño, en la calidad y en el rendimiento



Autoclima S.p.A. - 10020 Cambiano (TO) - ITALY  
 Via Cavalieri di Vittorio Veneto, 15 - Tel. 011.94.43.210 - Fax 011.94.43.230  
 Internet: <http://www.autoclima.com> e-mail: [sales@autoclima.com](mailto:sales@autoclima.com)