



**AUTOCLIMA**  
QUALITY & COMFORT


## CONDENSATORE

**K 62**



**DENVER**  
AIR CONDITIONERS



 Condensatore elettroventilato adatto al montaggio sottopavimento.



Condenseur electroventilé pour montage sous chassis.



Electroventilated condenser for underfloor installation.



Kondensator mit Elektrolüfter für Unterflurmontage.



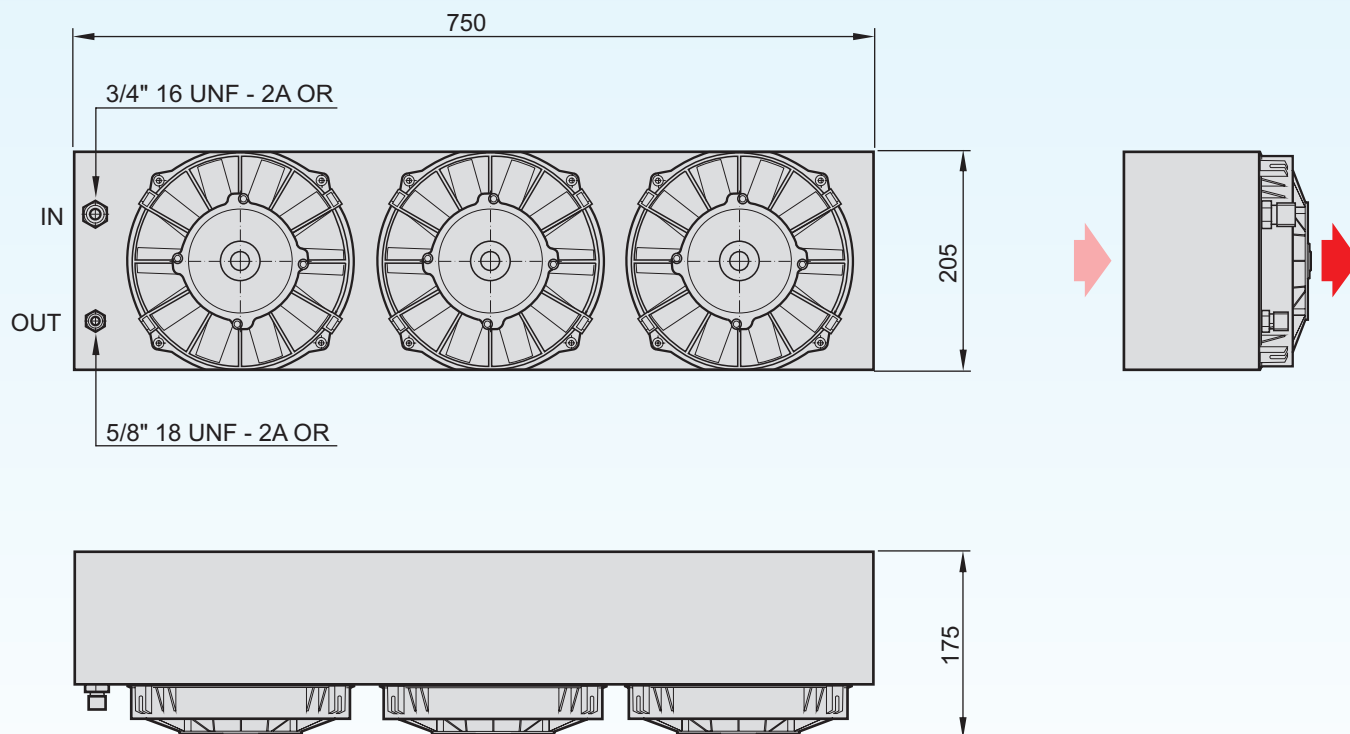
Condensador electroventilado apto al montaje bajo chasis.

CONDENSATORE K 62

12V cod.30301011

CONDENSATORE K 62

24V cod.30301047



Dati tecnici nominali	Données techniques nominaux	Nominal technical data	Technische Nominal-Eigenheiten	Datos técnicos	<b>K 62</b>
<ul style="list-style-type: none"> <li>• Potenza max. evaporatore abbinabile</li> <li>• Tensione alimentazione</li> <li>• Assorbimento elettrico</li> <li>• Portata aria</li> <li>• Peso</li> </ul>	<ul style="list-style-type: none"> <li>• Puissance frigorifique évaporateur correspondant</li> <li>• Tension d'alimentation</li> <li>• Absorption électrique</li> <li>• Débit air</li> <li>• Poids</li> </ul>	<ul style="list-style-type: none"> <li>• Cooling capacity of matching evaporator</li> <li>• Working voltage</li> <li>• Power consumption</li> <li>• Air flow</li> <li>• Weight</li> </ul>	<ul style="list-style-type: none"> <li>• Kälteleistung entspr. verdampfer</li> <li>• Spannung</li> <li>• Stromverbrauch</li> <li>• Gebläseleistung</li> <li>• Gewicht</li> </ul>	<ul style="list-style-type: none"> <li>• Potencia frigorífica del evaporador correspondiente</li> <li>• Tension de alimentacion</li> <li>• Intensidad absorbida</li> <li>• Caudal de aire</li> <li>• Peso</li> </ul>	<ul style="list-style-type: none"> <li>7 kW</li> <li>12V c.c / 24V c.c</li> <li>16A (12V) / 8A (24V)</li> <li>1700 m<sup>3</sup>/h</li> <li>11 Kg</li> </ul>

La nostra società si riserva il diritto di migliorare e modificare ciascuno dei modelli illustrati, senza alcun preavviso.  
 Notre Société se réserve le droit d'améliorer et de modifier sans aucun préavis chacun des modèles ci-illustrés.

The company reserves the right to modify any design in the model without prior notice as per our policy of continuous improvement of design, quality and performance.

Unsere Firma behält sich das Recht vor, jeden Modell hier erläutert ohne Vorankündigung zu ändern und verbessern.

La compañía se reserva el derecho a modificar cualquier diseño en los modelos sin previo aviso debido a la política de continua mejora en el diseño, en la calidad y en el rendimiento



Autoclima S.p.A. - 10020 Cambiano (TO) - ITALY  
 Via Cavalieri di Vittorio Veneto, 15 - Tel. 011.94.43.210 - Fax 011.94.43.230  
 Internet: <http://www.autoclima.com> e-mail: [sales@autoclima.com](mailto:sales@autoclima.com)

STAMPATO IN ITALIA - RIPRODUZIONE VIETATA

Cod.80819167