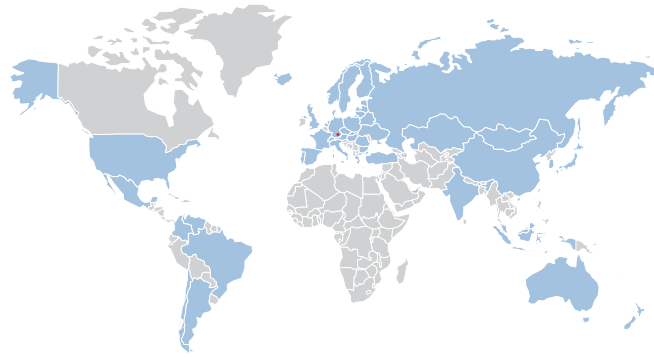


Les avantages de la Thermo Box Evo

- Eau chaude disponible en instantanée
- Un seul système pour la production d'eau chaude et d'air chaud
- Pompe à eau sanitaire intégrée
- Produit certifié CE
- Installation possible sur de nombreux vans
- Système indépendant du moteur du véhicule pour une garantie constructeur préservée



● Siège à Gilching
■ Filiales de Webasto dans le monde



Le Groupe Webasto est un partenaire mondial de systèmes innovants pour de nombreux constructeurs automobiles et fait partie des 100 plus grands équipementiers du secteur. Le portefeuille produits de la société comprend une large gamme de systèmes de toit et de chauffage pour chaque type de véhicule et de motorisation, ainsi que des systèmes de batterie et des solutions de recharge. De plus, Webasto a une position forte sur le marché de la seconde main en fournissant aux réseaux d'installateurs et aux clients finaux des solutions et des services personnalisés en matière de gestion thermique et d'électromobilité. En 2019, l'entreprise a réalisé un chiffre d'affaires d'environ 3,7 milliards d'euros et comptait près de 14 000 salariés dans plus de 50 sites (dont plus de 30 usines de fabrication). Le siège social de l'entreprise, fondée en 1901, est situé à Stockdorf près de Munich (Allemagne).



Swis Klima SA
Route de Genève 19
CH-1033 Cheseaux / Lausanne

+41 (0)21 847 10 10

www.swisclima.ch

Webasto
Feel the Drive

Thermo Box Evo

Air chaud et eau chaude instantanée.
Le confort tout de suite. Maintenant.



Num d'identification MK010620 • 0620 • Sous réserve de modifications et d'erreurs • Imprimé en France • © Webasto Thermo & Comfort France, 2020

La Thermo Box Evo, le confort tout de suite. Maintenant.

Cette solution complète, fabriquée en France, assure la production d'eau chaude instantanée* et le chauffage du véhicule

Quelle est cette solution ?

La solution se compose de la Thermo Box Evo associée à un chauffage à eau Webasto.

Comment ça marche ?

La Thermo Box Evo, combinée avec un chauffage à eau Webasto, permet une montée en température en moins de 5 minutes pour obtenir rapidement de l'eau chaude (entre 40°C et 60°C) et de l'air chaud.

Où est-ce que cela s'installe ?

Développé pour une installation intérieure, « plug and play ** », le système est facilement adaptable sous un siège ou en partie inférieure du mobilier.

Sur quels véhicules peut être installé cette solution ?

L'installation est possible sur de nombreux véhicules et particulièrement adaptée pour les vans à toit relevable (Volkswagen T5/ T6, Citroën Space Tourer, Renault Trafic, Ford Custom, ou Mercedes Vito, etc.). Nos installateurs agréés sont là pour vous conseiller sur votre projet.

Quel kit choisir ?

Chaque kit contient la Thermo Box Evo et le chauffage Thermo Top Evo 12V ainsi que des accessoires et kit d'installation.

Il existe deux kits suivant l'élément de commande :

- le kit « Standard » avec le « Rocker switch » (interrupteur avec voyant)
- le kit « Confort » avec l'élément de commande programmable MultiControl



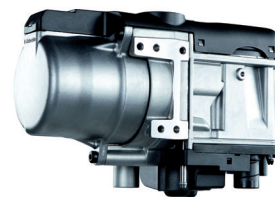
À vous de choisir entre simplicité d'utilisation et de plus grandes possibilités comme la programmation avec le MultiControl.

* Eau à usage non alimentaire.
** Prêt à l'emploi

Les produits en image



La Thermo Box Evo

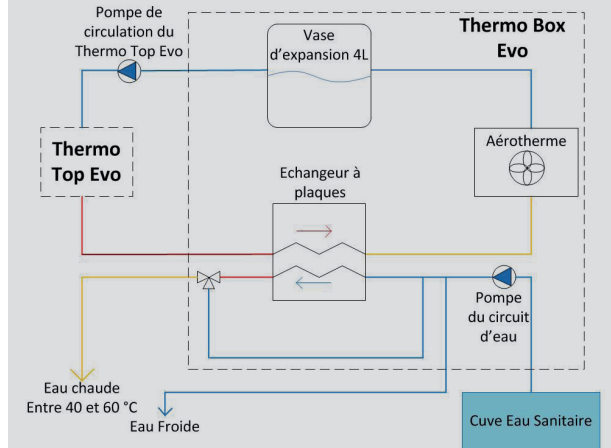


Le chauffage à eau Thermo Top Evo

Caractéristiques techniques

Thermo Box Evo	
Tension nominale (V)	12
Puissance de chauffe aérotherme (kW)	2,5
Consommation électrique ventilateurs (W)	16 (en vitesse 2)
Débit de ventilation maximum (m³/h)	250
Vitesses de ventilation	2
Plage de réglage de température d'eau (°C)	40° à 60°
Débit de la pompe d'eau sanitaire (L/min)	10
Consommation électrique de la pompe (W)	48
Volume vase expansion (L)	4
Dimensions de la box L x l x H (mm)	438 x 340 x 202
Poids à vide (kg)	11,5

Schéma hydraulique de l'installation



Le fonctionnement simplifié :

La Thermo Box Evo contient un vase d'expansion, un échangeur à plaques, un aérotherme et une pompe.

- Le chauffage à eau Webasto chauffe le circuit de fluide caloporteur.
- Le fluide circule dans l'échangeur à plaques pour transmettre la chaleur à l'eau sanitaire.
- Le fluide circule ensuite dans l'aérotherme pour chauffer l'habitacle du véhicule.
- Le vase d'expansion absorbe la dilatation du fluide, permet d'augmenter le volume du circuit pour accumuler les calories.

Chauffage Associé	Thermo Top Evo
Tension nominale (V)	12
Puissance de chauffe (kW)	1,8-5,0
Carburant	Diesel
Consommation de carburant (l/h)	0,22-0,62
Consommation électrique sans pompe de circulation (W)	10-33
Température de fonctionnement (°C)	-40 à +80
Dimensions du chauffage L x l x H (mm)	218 x 91 x 147
Poids du chauffage (kg)	2,1
Fonctionnement en altitude jusqu'à (m)	1 500